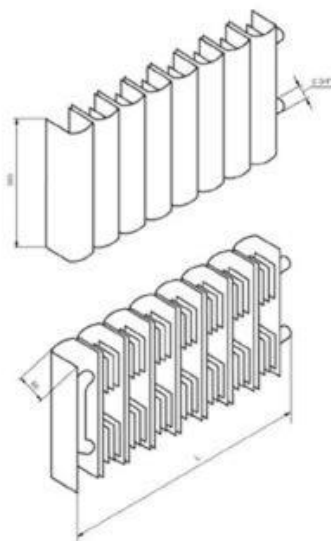


Радиатор конвекторного типа МаксиТерм КСМ-1

Конвектор стальной секционный с нагревательным теплообменником предназначен для установки в системах центрального и автономного отопления с использованием в качестве теплоносителя воды или специальных незамерзающих жидкостей.

Присоединительные патрубки выполняются с наружной трубной резьбой 3/4" или под заказ с внутренней резьбой 1/2". Универсальность конструкции позволяет осуществлять, как правостороннее, так и левостороннее подключение.



Высота радиатора – 400 мм.
Глубина радиатора – 110 мм.
Длина радиатора – от 500 до 2000 мм.
Межосевое расстояние – 166 мм.
Испытанное давление – 25 атм.
Гарантийный срок эксплуатации – 5 лет.

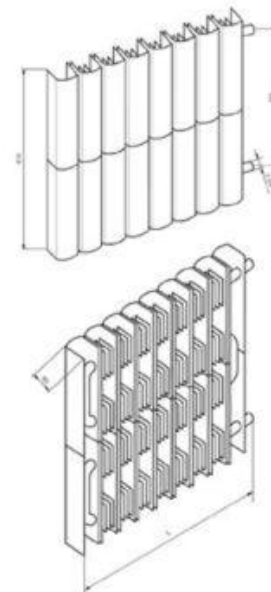
Технические характеристики

Маркировка	Длина x высота x глубина, мм	Тепловая мощность, кВт	Вес, кг	Емкость конвектора, л
КСМ-1-500	500 x 300 x 60	0.322	3.8	0.34
КСМ-1-600	600 x 300 x 60	0.394	4.5	0.40
КСМ-1-700	700 x 300 x 60	0.446	5.2	0.47
КСМ-1-800	800 x 300 x 60	0.551	5.9	0.53
КСМ-1-900	900 x 300 x 60	0.603	6.6	0.59
КСМ-1-1000	1000 x 300 x 60	0.708	7.4	0.65
КСМ-1-1100	1100 x 300 x 60	0.761	8.2	0.72
КСМ-1-1200	1200 x 300 x 60	0.848	8.7	0.78
КСМ-1-1300	1300 x 300 x 60	0.920	9.9	0.84
КСМ-1-1400	1400 x 300 x 60	0.973	10.5	0.91
КСМ-1-1500	1500 x 300 x 60	1.080	11.3	0.97
КСМ-1-1600	1600 x 300 x 60	1.134	11.9	1.03
КСМ-1-1700	1700 x 300 x 60	1.242	13.1	1.09
КСМ-1-1800	1800 x 300 x 60	1.296	13.4	1.15
КСМ-1-1900	1900 x 300 x 60	1.404	14.3	1.22
КСМ-1-2000	2000 x 300 x 60	1.438	15.0	1.28

Радиатор конвекторного типа МаксиТерм КСМ-2

Конвектор стальной секционный с двумя нагревательными теплообменниками предназначен для установки в системах центрального и автономного отопления с использованием в качестве теплоносителя воды или специальных незамерзающих жидкостей.

Присоединительные патрубки выполняются с наружной трубной резьбой 3/4" или под заказ с внутренней резьбой 1/2". Универсальность конструкции позволяет осуществлять, как правостороннее, так и левостороннее подключение.



Высота конвектора – 610 мм
Глубина конвектора – 60 мм
Длина конвектора – от 500 до 2000 мм
Межосевое расстояние – 500 мм
Испытанное давление – 25 атм.
Гарантийный срок эксплуатации – 5 лет.

Технические характеристики

Маркировка	Длина x высота x глубина, мм	Тепловая мощность, кВт	Вес, кг	Емкость конвектора, л
КСМ-2-500	500 x 610 x 60	0.657	7.6	0.73
КСМ-2-600	600 x 610 x 60	0.792	8.6	0.85
КСМ-2-700	700 x 610 x 60	0.867	9.7	0.98
КСМ-2-800	800 x 610 x 60	1.101	11.8	1.11
КСМ-2-900	900 x 610 x 60	1.217	12.9	1.23
КСМ-2-1000	1000 x 610 x 60	1.416	14.5	1.36
КСМ-2-1100	1100 x 610 x 60	1.524	15.8	1.48
КСМ-2-1200	1200 x 610 x 60	1.756	17.0	1.61
КСМ-2-1300	1300 x 610 x 60	1.862	19.1	1.73
КСМ-2-1400	1400 x 610 x 60	1.975	20.6	1.86
КСМ-2-1500	1500 x 610 x 60	2.156	22.2	1.98
КСМ-2-1600	1600 x 610 x 60	2.281	23.5	2.11
КСМ-2-1700	1700 x 610 x 60	2.448	25.3	2.24
КСМ-2-1800	1800 x 610 x 60	2.593	26.4	2.36
КСМ-2-1900	1900 x 610 x 60			
КСМ-2-2000	2000 x 610 x 60			

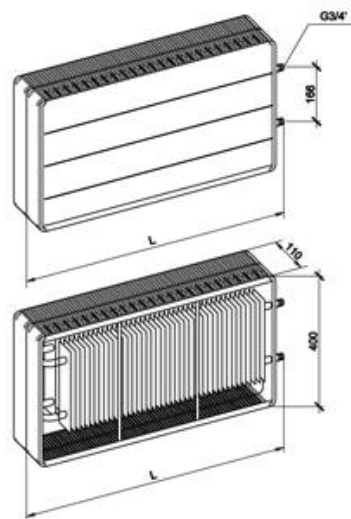


ТЕРМОПАРА

Радиатор конвекторного типа МаксиТерм КНК-2

Радиатор стальной конвекторного типа с двумя нагревательными теплообменниками предназначен для установки в системах центрального и автономного отопления с использованием в качестве теплоносителя воды или специальных незамерзающих жидкостей. Присоединительные патрубки выполняются с наружной трубной резьбой 3/4" или под заказ с внутренней резьбой 1/2". Универсальность конструкции позволяет осуществлять как правостороннее, так и левостороннее подключение.

Высота радиатора – 400 мм.
Глубина радиатора – 110 мм.
Длина радиатора – от 500 до 2000 мм.
Межосевое расстояние – 166 мм.
Испытанное давление – 25 атм.
Гарантийный срок эксплуатации – 5 лет.



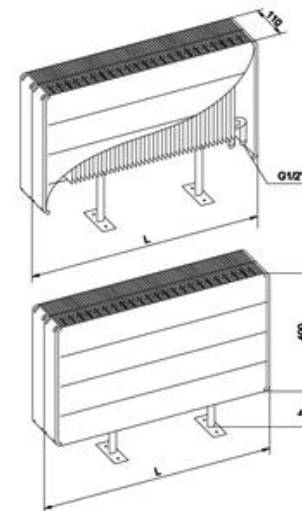
Технические характеристики

Маркировка	Длина x высота x глубина, мм	Тепловая мощность, кВт	Вес, кг	Емкость конвектора, л
КНК-2-500	500 x 400 x 110	0.690	7.6	0.73
КНК-2-600	600 x 400 x 110	0.858	9.2	0.85
КНК-2-700	700 x 400 x 110	1.056	10.8	0.98
КНК-2-800	800 x 400 x 110	1.254	12.4	1.11
КНК-2-900	900 x 400 x 110	1.438	14.0	1.23
КНК-2-1000	1000 x 400 x 110	1.650	15.6	1.36
КНК-2-1100	1100 x 400 x 110	1.835	17.2	1.48
КНК-2-1200	1200 x 400 x 110	2.020	18.8	1.61
КНК-2-1300	1300 x 400 x 110	2.217	20.4	1.73
КНК-2-1400	1400 x 400 x 110	2.415	22.0	1.86
КНК-2-1500	1500 x 400 x 110	2.600	23.6	1.98
КНК-2-1600	1600 x 400 x 110	2.798	25.2	2.11
КНК-2-1700	1700 x 400 x 110	2.978	26.8	2.24
КНК-2-1800	1800 x 400 x 110	3.157	28.4	2.36
КНК-2-1900	1900 x 400 x 110	3.353	30.0	2.49
КНК-2-2000	2000 x 400 x 110	3.550	31.6	2.61

Радиатор конвекторного типа МаксиТерм КНК-2Н

Радиатор стальной конвекторного типа с двумя нагревательными теплообменниками предназначен для установки в системах центрального и автономного отопления с использованием в качестве теплоносителя воды или специальных незамерзающих жидкостей. Модель выполнена с нижним подключением, при этом ее возможно устанавливать как на стену, так и на пол на специальные крепления. В радиатор вмонтирован кран Маевского, поэтому радиатор выпускается правого и левого исполнения. Присоединительные патрубки выполняются с внутренней резьбой 1/2".

Высота радиатора – 400 мм.
Глубина радиатора – 110 мм.
Длина радиатора – от 500 до 2000 мм.
Межосевое расстояние – 50 мм.
Испытанное давление – 25 атм.
Гарантийный срок эксплуатации – 5 лет.



Технические характеристики

Маркировка	Длина x высота x глубина, мм	Тепловая мощность, кВт	Вес, кг	Емкость конвектора, л
КНК-2Н-500	500 x 400 x 110	0.690	7.6	0.73
КНК-2Н-600	600 x 400 x 110	0.858	9.2	0.85
КНК-2Н-700	700 x 400 x 110	1.056	10.8	0.98
КНК-2Н-800	800 x 400 x 110	1.254	12.4	1.11
КНК-2Н-900	900 x 400 x 110	1.438	14.0	1.23
КНК-2Н-1000	1000 x 400 x 110	1.650	15.6	1.36
КНК-2Н-1100	1100 x 400 x 110	1.835	17.2	1.48
КНК-2Н-1200	1200 x 400 x 110	2.020	18.8	1.61
КНК-2Н-1300	1300 x 400 x 110	2.217	20.4	1.73
КНК-2Н-1400	1400 x 400 x 110	2.415	22.0	1.86
КНК-2Н-1500	1500 x 400 x 110	2.600	23.6	1.98
КНК-2Н-1600	1600 x 400 x 110	2.798	25.2	2.11
КНК-2Н-1700	1700 x 400 x 110	2.978	26.8	2.24
КНК-2Н-1800	1800 x 400 x 110	3.157	28.4	2.36
КНК-2Н-1900	1900 x 400 x 110	3.353	30.0	2.49
КНК-2Н-2000	2000 x 400 x 110	3.550	31.6	2.61

<https://termopara.net.ua>

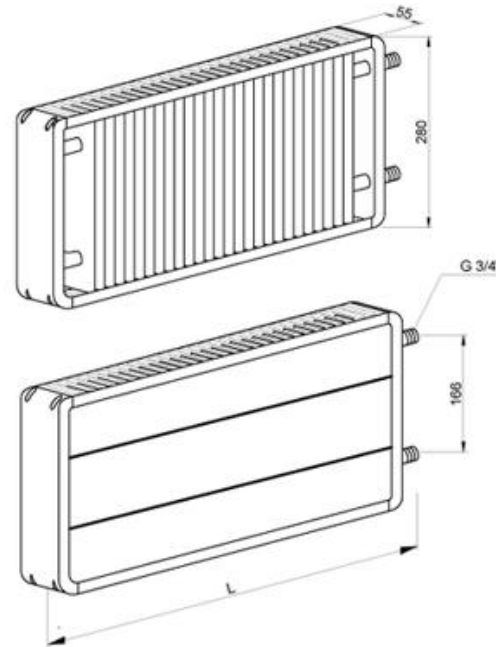


Радиатор конвекторного типа МаксиТерм КСК-1

Конвектор стальной секционный с нагревательным теплообменником предназначен для установки в системах центрального и автономного отопления с использованием в качестве теплоносителя воды или специальных незамерзающих жидкостей.

Присоединительные патрубки выполняются с наружной трубной резьбой 3/4" или под заказ с внутренней резьбой 1/2". Универсальность конструкции позволяет осуществлять, как правостороннее, так и левостороннее подключение.

Высота радиатора – 280 мм.
Глубина радиатора – 55 мм.
Длина радиатора – от 500 до 2000 мм.
Межсоевое расстояние – 166 мм.
Испытанное давление – 25 атм.
Гарантийный срок эксплуатации – 5 лет.



Технические характеристики

Маркировка	Длина x высота x глубина, мм	Тепловой поток, кВт
КСК-1-500	500 x 280 x 55	0,462
КСК-1-600	600 x 280 x 55	0,539
КСК-1-700	700 x 280 x 55	0,615
КСК-1-800	800 x 280 x 55	0,770
КСК-1-900	900 x 280 x 55	0,846
КСК-1-1000	1000 x 280 x 55	0,985
КСК-1-1100	1100 x 280 x 55	1,077
КСК-1-1200	1200 x 280 x 55	1,154
КСК-1-1300	1300 x 280 x 55	1,308
КСК-1-1400	1400 x 280 x 55	1,385
КСК-1-1500	1500 x 280 x 55	1,539
КСК-1-1600	1600 x 280 x 55	1,616
КСК-1-1700	1700 x 280 x 55	1,770
КСК-1-1800	1800 x 280 x 55	1,847
КСК-1-1900	1900 x 280 x 55	1,924
КСК-1-2000	2000 x 280 x 55	2,078