

ПЕРЕД УСТАНОВКОЙ ПЕРВЫМ ИСПОЛЬЗОВАНИЕМ ВОДОНАГРЕВАТЕЛЯ, ПОЖАЛУЙСТА, ВНИМАТЕЛЬНО ПРОЧТИТЕ НАШУ ИНСТРУКЦИЮ.

Ваш водонагреватель произведен в соответствии с требованиями действующих европейских стандартов. Проверка качества изделия подтверждена сертификатами о безопасности и электромагнитной совместимости. Основные технические характеристики прибора указаны в таблице в конце данной инструкции и на самом бойлере, на наклейке, находящейся между соединительными шлангами. Установка устройства и его подключение к электрической сети и сети водоснабжения должно быть выполнено только квалифицированными специалистами. Выполнять различные поправки, очищать накипь, проверять или заменять защитный антикоррозийный магниевый анод должен авторизированный сервис. Уважаемый покупатель, мы благодарны вам за доверие, которое вы оказали нам купив наш продукт!

Установка водонагревателя происходит в следующем порядке

1. Установка на стену
2. Подключение к водопроводной системе
3. Подключение к электрической системе
4. Проверка
5. Эксплуатация и сервисное обслуживание

УСТАНОВКА

Водонагреватель следует устанавливать как можно ближе к месту слива воды. Если водонагреватель устанавливается в помещении с ванной или душем, обязательно нужно соблюдать требования стандарта IEC 60364-7-701 (VDE 0100, Teil 701). Крепление водонагревателя к стене осуществляется с помощью стальных винтов диаметром не менее 10 мм. Стены и потолок, которые не могут выдержать большой нагрузки, необходимо предварительно усилить в местах крепления водонагревателя перед его установкой.

ПОДКЛЮЧЕНИЕ К СИСТЕМЕ ВОДОСНАБЖЕНИЯ

Места для подвода и отвода воды имеют цветовые обозначения. Подвод холодной воды обозначен синим, а горячей - красным цветом. Водонагреватель можно подключить к системе водоснабжения двумя способами. Замкнутая накопительная система подключения (под давлением) дает возможность забора воды в нескольких точках (рис. 2), а открытая проточная система (рис. 1) - только в одной точке. В зависимости от выбранной Вами системы, для подключения водонагревателя Вам потребуется соответствующий смеситель. Для открытой проточной системы Вам необходимо будет установить проточный смеситель. Обязательно перед водонагревателем установите предохранительный (обратный) клапан, чтобы при отключении воды она не вытекала из водонагревателя обратно в водопровод.

Появление водных капель на отводной трубе смесителя является обычным процессом, связанным с увеличением объема воды при ее нагревании. Не пытайтесь перекрывать воду, прикладывая большие усилия при затягивании крана. Это может привести к повреждению смесителя. В замкнутой накопительной системе подключения (рис. 2) в местах забора воды необходимо установить накопительный смеситель для работы под давлением. Для безопасной работы на входящей трубе обязательно устанавливается предохранительный клапан, входящий в комплект водонагревателя, или предохранительную группу. Предохранительный клапан необходим для сброса избыточного давления в системе, более 0,1 МПа от номинального.

При нагревании давление воды в баке поднимается до уровня, отведенного предохранительным клапаном. С выпускного отверстия предохранительного клапана может капать вода, потому что ей загражден путь к возврату в водопроводную сеть. Эту воду можно направить в систему слива с помощью специальной насадки (отводная гибкая трубка), которую размещают под предохранительным клапаном. Трубку надо направить прямо вниз и предохранить от замерзания в ней воды. В случае, когда из-за некорректной установки невозможно отвести воду, капающую из предохранительного клапана к сливу, можно на входной трубе водонагревателя поставить сосуд для расширения объемом 3 литра. Нельзя между водонагревателем и предохранительным клапаном вставлять запорный клапан, в этом случае предохранительный клапан не сможет работать. Водонагреватель можно подключить прямо к магистрали водоснабжения без клапана-редуктора давления, если давление в сети ниже 0,6 МПа (6 бар). В случае, когда давление в сети превышает 0,6 МПа (6 бар) необходимо дополнительно установить клапан-редуктор давления.

ПОДКЛЮЧЕНИЕ К ЭЛЕКТРИЧЕСКОЙ СЕТИ

Перед подключением водонагревателя к электрической сети, снимите (открутите) с него защитную крышку и подключите кабель с сечением минимум 1,5 мм² (НО 5W F3G 1,5 мм²). Подключение водонагревателя к электрической сети следует выполнять, строго соблюдая стандарты для электрических сетей (рис. 3). Для переключения между водонагревателем и постоянной проводкой используется выключатель с расстоянием между контактами не менее 3 мм. Отключите все полюса от сети питания, в соответствии с правилами для установки электроприборов.

ПРЕДУПРЕЖДЕНИЕ: каждый раз, когда возникает необходимость разобрать водонагреватель, предварительно отключите его от сети электропитания.

ПРОВЕРКА

Непосредственно перед включением следует заполнить водонагреватель водой, открыв для вытеснения воздуха кран горячей воды на смесителе. Водонагреватель заполнен водой, когда она течет из крана горячей воды на смесителе. Водонагреватель готов к использованию после того как его подключили к электрической сети и системе водоснабжения. Температура воды в аппарате выставляют и регулируют с помощью регулятора на поверхности пластиковой крышки, вращая его от «0» до «MAX». Вода нагревается от водопроводной температуры до 75°C. В режиме нагрева горит лампочка-индикатор. На оболочке водонагревателя находится биметаллический термометр. Когда в нагревателе есть вода, термометр показывает степень ее нагрева, двигая стрелку направо.



ЭКСПЛУАТАЦИЯ И ТЕХНИЧЕСКОЕ ОБСЛУЖИВАНИЕ

Если прибор не будет использоваться в течение долгого времени, отключите его от электрической сети. Во избежание замерзания воды в нагревателе, нужно слить из прибора всю воду через входную трубу. По этому для удобства обслуживания мы рекомендуем Вам при подключении нагревателя к системе водоснабжения добавить между входной трубой нагревателя и предохранительным клапаном тройниковый отвод, к которому подключить кран (выпускной клапан) для слива воды из нагревателя. Тогда слить воду из водонагревателя будет можно, просто отвинтив предохранительный клапан. Перед спуском воды выключите водонагреватель из сети, затем откройте кран с горячей водой на смесителе. После выпуска воды через входную трубу в водонагревателе останется небольшое количество воды, которая будет вытекать после снятия фланца нагрева через отверстие фланца бака. **Для чистки аппарата** пользуйтесь раствором в воде стирального порошка. Не используйте для чистки абразивные или грубые чистящие средства. Осуществляя регулярные сервисные осмотры, вы обеспечиваете долгую службу и отличную работу водонагревателя. На бак водонагревателя предоставляется гарантия, но необходимо проверять степень износа антикоррозионного защитного анода и чистить бак от накипи, которая собирается внутри нагревателя. Специалист сервисного центра после осмотра порекомендует вам дату следующего сервисного обслуживания. Пожалуйста, не пытайтесь самостоятельно исправлять любые повреждения нагревателя, обращайтесь за помощью в сервисный центр.

ВНИМАНИЕ

Людам с ограниченными психофизическими возможностями и без достаточного опыта и знаний, в том числе детям, запрещается пользоваться устройством. Если Вы позволили им пользоваться водонагревателем, то держите это под своим контролем. Следите за тем, чтобы дети не играли с аппаратом.

ЗАЩИТА ОКРУЖАЮЩЕЙ СРЕДЫ

Упаковка водонагревателя изготовлена из экологических материалов и подлежит переработке. Переработка упаковки не ставит под угрозу состояние окружающей среды, способствует охране окружающей среды, экономит сырьё и уменьшает количество промышленных и бытовых отходов.

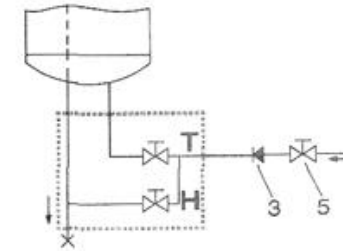
УТИЛИЗАЦИЯ УСТРОЙСТВА



Водонагреватель произведен из качественных материалов, подлежащих переработке и вторичному использованию. Символ, который вы видите в левой части означает, что электронные и электрические устройства после окончания срока службы нельзя утилизировать вместе с другими отходами. Пожалуйста, после окончания срока службы водонагревателя, сдайте его местным предприятиям по переработке или сбору отходов.

Помогите защитить мир, в котором все мы живем.

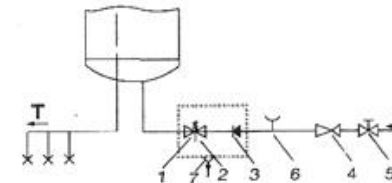
System-open (non pressure); Відкрита система; Открытая система



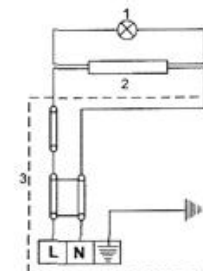
H - Cold water; Холодна вода; Холодная вода; T - Hot water; Гаряча вода; Горячая вода;
1- Safety valve; Запобіжний клапан; Предохранительный клапан; 2 - Test valve; Контрольний вентиль; Контрольный вентиль 3 - Non-return valve; Обратний клапан; Обратный клапан;
4- Prepressure reduction valve; Редукційний клапан; Редукционный клапан 5- Closing valve; Запорний клапан; Запорный клапан 6 - T-connection; T-з'єднання; T-соединение; 7 - Funnel with outlet connection; Злив з зовнішнім підключенням; Слив с наружным подсоединением

(Fig. 2) (Map. 2) (Рис 2)

System-closed (pressure); Замкнута система; Замкнутая система



(Fig. 3) (Map. 3) (Рис 3)



1. Control lamp; Контрольна лампочка; Контрольная лампочка
2. Electric heater; Нагрівач; Нагреватель
3. Thermostat; Термостат; Термостат

V - Vertical; Вертикальний; Вертикальный

TECHNICAL PROPERTIES OF WATER HEATERS;
 ТЕХНІЧНІ ХАРАКТЕРИСТИКИ ВОДОНАГРІВАЧІВ;
 ТЕХНИЧЕСКИЕ ХАРАКТЕРИСТИКИ ВОДОНАГРЕВАТЕЛЕЙ

WHV; WHH

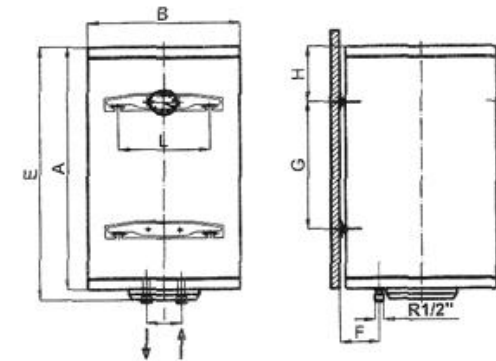
		30L	50L	80L	100L	120L	150L
1	Type						
2	Volume	L	30	50	80	100	120
3	Electric voltage	V	230	230	230	230	230
4	Electric power	W	1500	2000	2000	2000	2000
5	Electric energy	A	6,5	8,7	8,7	8,7	8,7
6	Max. pressure	MPa	0,6	0,6	0,6	0,6	0,6
7	Weight/Filed	kg	15/45	19/69	24/104	30/130	33/153
8	Energy consumption	KWh/24h	1,05	1,35	1,86	2,33	2,78
9	Heating time 15-65°C	h	1,4	1,74	2,79	3,49	4,19
10	Anticorrosion protection of tank		Enameled / Mg anode				
11	Weight/Filed (model C)*	kg		31/111	37/137	43/163	50/200
12	Exchanger (model C)*	m ²		0,5	0,6	0,9	1,1
13	Volume exchanger (model C)*	L		4,4	6,4	8,2	10,5

* (C) Comby



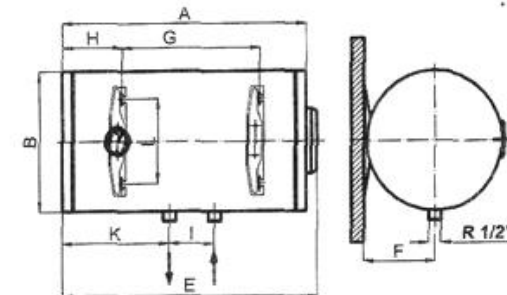
1. Type; Тип; Тип
2. Volume; Об'єм; Объем
3. Rated pressure; Робочий тиск; Рабочее давление
4. Weight/filled vid water; Вага/наповненого водою; Вес/наполненного водой
- 5.1. Anticorrosion protection of tank; Протикорозійний захист; Противокоррозионная защита
- 5.2. Enameled/Mg anode; Магнієвий анод; Магнийевый анод
6. Connected power; Споживана потужність; Потребляемая мощность
7. Voltage; Напруга; Напряжение
8. Energy consumption; Споживання електроенергії; Потребление электроэнергии
9. Heating time 15-65°C/min; Час нагрівання 15-65°C/min; Время нагрева 15-65°C/min
10. 1. Anticorrosion protection of tank; Захист від корозії; Против коррозийная защита.
10. 2. Enameled/Mg anode; Емалжа / Mg Магнієвий анод; Емалл Магнийевий анод
12. Exchanger; Тепло; Тепло
13. Volume exchanger; Теплоємність; Теплоємність

TYP	L	DIMENSION							
		A	B	E	F	G	H	I	L
30 V	30	338	∅ 440	388	110	/	172	100	260
50 V	50	490	∅ 440	540	110	/	172	100	260
80 V	80	740	∅ 440	790	110	/	172	100	260
100 V	100	895	∅ 440	945	110	576	172	100	260
120 V	120	1060	∅ 440	1110	110	741	172	100	260
150 V	150	1240	∅ 440	1290	110	920	172	100	260



H - Horizontal; Горизонтальний; Горизонтальный

TYP	L	DIMENSION								
		A	B	E	F	G	H	I	K	L
50 H	50	490	∅ 440	540	230	171	172	150	170	260
80 H	80	740	∅ 440	790	230	417	172	400	170	260
100 H	100	895	∅ 440	945	230	576	172	557	170	260
120 H	120	1060	∅ 440	1110	230	741	172	720	170	260
150 H	150	1240	∅ 440	1290	230	920	172	900	170	260



TECHNICAL PROPERTIES OF WATER HEATERS Slim;
 ТЕХНІЧНІ ХАРАКТЕРИСТИКИ ВОДОНАГРВАЧІВ Slim;
 ТЕХНИЧЕСКИЕ ХАРАКТЕРИСТИКИ ВОДОНАГРЕВАТЕЛЕЙ Slim

WHV; WHH

1	Type	Slim	Slim - 20L	Slim - 30L	Slim - 40L	Slim - 50L	Slim - 60L	Slim - 80L
2	Volume	L	20	30	40	50	60	80
3	Electric voltage	V	230	230	230	230	230	230
4	Electric power	W	1500	1500	1500	2000	2000	2000
5	Electric energy	A	8,5	8,5	6,5	8,7	8,7	8,7
6	Max. pressure	MPa	0,6	0,6	0,6	0,6	0,6	0,6
7	Weight/Filled	kg	12/32	15/45	17,5/57,5	19/69	23/83	27/107
8	Energy consumption	KWh/24h	1,0	1,05	1,19	1,35	1,66	1,86
9	Heating time 15-65°C	min	45	55	70	90	100	125
10	Anticorrosion protection of tank	Enameled / Mg anode						

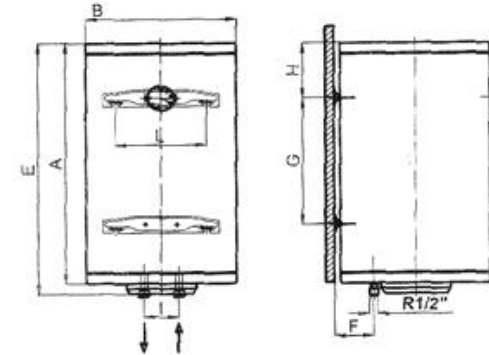
1. Type; Тип; Тип
2. Volume; Об'єм; Объем
3. Rated pressure; Робочий тиск; Рабочее давление
4. Weight/filled vid water; Вага/наповненого водою; Вес/наполненного водой
- 5.1. Anticorrosion protection of tank; Протикорозійний захист; Противокоррозионная защита
- 5.2. Enameled/Mg anode; Магнієвий анод; Магнийевый анод
6. Connected power; Споживана потужність; Потребляемая мощность
7. Voltage; Напруга; Напряжение
8. Energy consumption; Споживання електроенергії; Потребление электроэнергии
9. Heating time 15-65°C/min; Час нагрівання 15-65°C/min; Время нагрева 15-65°C/min
10. 1. Anticorrosion protection of tank; Захист від корозії; Против корозионная защита.
10. 2. Enameled/Mg anode; Емалія / Mg Магнієвий анод; Емайл Магнийевый анод

Гарантійний термін на внутрішній бак до 7 років. Гарантійний термін на електричну частину – 2 роки.

Шановний клієнт,

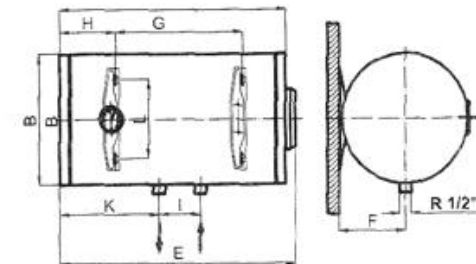
● Гарантійний талон є єдиним документом і не може бути перевиданий або змінений. Будь ласка, слідуйте за правильністю заповнення. Гарантійний талон дійсний при заповненні всієї інформації наявної в документі, що підтверджує покупку!

TYP	L	DIMENSION								Packing / mm
		A	B	E	F	G	H	I	L	
Slim 20 V	20	395	Ø 360	435	110	75	160	100	260	410/475/410
Slim 30 V	30	512	Ø 360	550	110	195	160	100	260	410/590/410
Slim 40 V	40	637	Ø 360	677	110	317	160	100	260	410/717/410
Slim 50 V	50	780	Ø 360	810	110	450	160	100	260	410/850/410
Slim 60 V	60	923	Ø 360	953	110	593	160	100	260	410/993/410
Slim 80 V	80	1145	Ø 360	1180	110	825	160	100	260	410/1220/410



H - Horizontal; Горизонтальний; Горизонтальный

TYP	L	DIMENSION								Packing / mm
		A	B	E	F	G	H	I	L	
Slim 50 H	50	780	Ø 360	810	190	450	160	100	260	410/850/410
Slim 80 H	80	1145	Ø 360	1180	190	825	160	100	260	410/1220/410



УМОВИ ГАРАНТІЇ:

1. Гарантія дійсна тільки якщо гарантійний талон правильно заповнений.
2. Гарантійний термін діє з моменту покупки приладу.
3. Гарантійний талон призначений для побутових водогрійних приладів. Дотримання інструкції в керівництві з експлуатації приладу є частиною гарантійних умов.
4. Встановлення та підключення приладу повинні виконуватися кваліфікованим фахівцем з дотриманням всіх умов та інструкцій. Рекомендується, щоб це було зроблено за допомогою авторизованого сервісного центру. Послуга оплачується клієнтом. (Діє для приладів, що вимагають установки і підключення)
5. Всі претензії приймаються під час покупки.
6. Претензії про транспортні дефекти не приймаються після того, як прилад був придбаний і залишив приміщення роздрібно-го магазину.
7. Максимальна кількість ремонтів не встановлюється для заміни приладу. У разі, якщо прилад замінюється новим, гарантійний термін на нього діє на умовах першого купленого приладу. Витрати на демонтаж, транспортування та встановлення, виконуються за рахунок клієнта.
8. Ризик пошкодження під час транспортування до і від сервісної бази стягується з клієнта.
9. Гарантійне обслуговування приладу не включає періодичне обслуговування приладу, очищення та зміни витратних матеріалів.
10. Всі витратні матеріали не включені в гарантійне обслуговування (частини змінні від основного корпусу, деталі, що швидко зношуються, всіх скляних, гумових та пластмасових частин, розташованих на зовнішніх сторонах приладу).

11. Візит сервісного представника за бажанням замовника повинен бути оплачений замовником у разі, якщо він не виявить несправності або встановлено, що умови гарантії порушені у зв'язку з недотриманням інструкцій.

12. Якщо виникла заміна приладу (коли ремонтні роботи не є рішенням), він має бути повернений разом з усіма аксесуарами, які були придбані. В іншому випадку в заміні може бути відмовлено.

В ГАРАНТІЙНОМУ ОБСЛУГОВУВАННІ БУДЕ ВІДМОВЛЕНО В НАСТУПНИХ ВИПАДКАХ:

1. Гарантійні умови не будуть виконані.
2. У спробі виконати ремонт сторонніми особами або не авторизованими сервісними центрами. Якщо частини, що не схвалені виробником використовуються для ремонту. Якщо зроблені конструктивні зміни у приладі.
3. Якщо не дотримано умов інструкції з установки та експлуатації.
4. У разі пошкоджень в результаті стихійних лих, перенапруги в електричній системі, нестандартної напруги, транспортування і також механічних пошкоджень на корпусі приладу та аксесуарів.
5. У разі пошкоджень із-за бруду, вапняку, жиру, комах, гризунів і т.д.
6. У разі пошкоджень через необережне поводження.
7. У разі невідповідності між даними в документації та товарів або спроб підробити або змінити сам гарантійний талон.
8. Порушення, зміна або видалення одиничних етикеток, плакатів чи наклейки, що містять модель і / або серійний номер.

Доповнення до гарантійного талона

Гарантійний лист Arti надає право користувачу згідно Закону України «Про захист прав споживачів», ст.709 ЦКУ, ст.269 ГКУ на отримання безкоштовного обслуговування протягом гарантійного строку експлуатації.

Гарантійний строк експлуатації складає при умові використання приладу за призначенням та дотриманням вимог, зазначених в експлуатаційних документах:

- 7 років на внутрішній корпус баку водонагрівачів всіх моделей Arti.
- 2 роки на електричну частину водонагрівачів всіх моделей Arti.

Увага!

Гарантія на внутрішній бак водонагрівачів розповсюджується тільки при проведенні профілактичних робіт спеціалістами авторизованих сервісних центрів кожні 12 місяців, починаючи через 1 рік з дати продажу.

Профілактичні роботи проводяться за рахунок споживача в АСЦ і складаються з:

1. Зняття накипу з нагрівального елемента. У моделях з захищеним нагрівальним елементом – із зовнішньої сторони захисної колби.
2. Зняття накипу з баку.
3. Заміна магнієвого аноду.

Гарантійне обслуговування здійснюється за умови надання гарантійного листа з коректно і чітко заповненими даними:

- назва та адреса торгівельної організації, дані про покупця;
- дата продажу;
- підпис продавця і печатка;
- дані про підключення (установку), якщо установку проводив АСЦ.
- дата продажу і підключення на відривних талонах.

Гарантія не розповсюджується: на заміну лампочок та пластмасових частин приладу.

Гарантійний ремонт здійснюється при дотриманні вказаних правил виключно авторизованими сервісними центрами Arti в Україні (АСЦ) безкоштовно.

Гарантійне обслуговування не здійснюється в наступних випадках:

- недотримання правил експлуатації, зберігання, транспортування;
- недотримання правил установки (підключення), що вказані в інструкції з експлуатації;
- ремонту, втручання в конструкцію приладу особами та організаціями, що не є АСЦ;
- механічних пошкоджень, наслідків хімічної дії, неправильного догляду за технікою;
- підключення до мереж електро-, водопостачання з невідповідними стандартам параметрами.

Для збереження Гарантійного терміну, після кожного року експлуатації, звертатися в АСЦ.

Ознайомитися з сертифікатами продукції Ви зможете на сайті arti.ua.

